



L200



## ZELFVERZEKERD HET ZAND IN

Zware spullen hoeft u niet achter te laten als u bergop rijdt. En u laat zich toch niet door een onhandig grote en zware lading weerhouden om de kortste weg te nemen door zand of een drassig weiland, of wel soms?

Voortbordurend op het enorme succes van zijn voorganger, geeft de L200 de term pick-up als werkpaard opnieuw inhoud. Door een paar flinke stappen voorwaarts met meer vermogen en wendbaarheid, is het echt met volle teugen genieten van de L200 met zijn



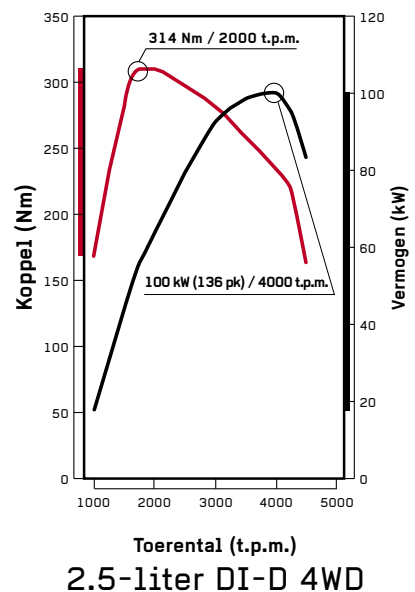
dynamische lijnen en luxe interieur. Als u het vernuft achter zijn buitensporige kracht ontdekt heeft, dan mag u toch zeker ook extreem goed voor de dag komen?



## IN DIENST VAN

De nieuwe Mitsubishi 2,5-liter common-rail DI-D-motor levert meer vermogen en een hogere trekkracht. Het brandstofverbruik is verminderd en de onderhoudsintervallen zijn verruimd, terwijl de motor ook voldoet aan de Euro4-emissienormen.

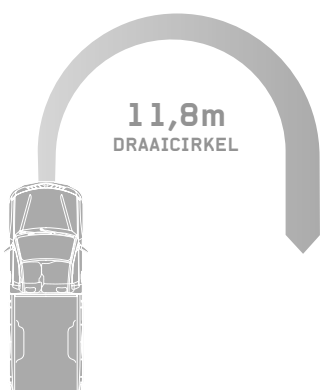
De L200 is een robuuster werkpaard dan ooit tevoren. De stijfheid en veiligheid van de auto staan op een nog hoger niveau door het Reinforced Impact Safety Evolution chassis (RISE).





#### EASY SELECT 4WD

Met het Easy Select 4WD-systeem van de L200 kunt u, al rijdend tot een snelheid van 60 km/uur, overschakelen van twee- naar vierwielaandrijving (op glad wegdek of onverhard terrein). Hierdoor kunt u altijd anticiperen en veilig rijden als het er ruig aan toegaat.



#### BOCHTEN HALVEREN

De L200 heeft meer kracht, een forse laadcapaciteit en een groot en ruim interieur. Toch is Mitsubishi erin geslaagd de L200 de kortste draaicirkel in zijn klasse te geven: slechts 11,8 meter. Dit is grotendeels mogelijk door de nieuwe stuurinrichting, die de bestuurder tevens tracteert op een directere stuurrespons, zowel op de verharde weg als in het terrein. Dus ook in veeleisend terrein met maximale belading kost het nemen van korte bochten minder inspanning.

## KIES DE CARROSSERIEKLEUR EN DE BEKLEDING



1 Cosmos Black (P)



2 Eisen Grey (P)



3 Starlight Silver (M)



4 Polar White (S)



5 Aztec Red (S)



6 Sapphire Blue (P)



Grijs, stof

Model	Single Cab INFORM	Club Cab INVITE	Double Cab INVITE
Afwerking interieur	Zwart/grijs	Zwart/grijs	Zwart/grijs
Exterior colour			
1 Cosmos Black (P) X08	■	■	■
2 Eisen Grey (P) A02	-	■	■
3 Starlight Silver (M) A66	■	■	■
4 Polar White (S) W32	■	■	■
5 Aztec Red (S) R59	■	■	■
6 Sapphire Blue (P) T64	-	■	■
Stoelen	Grijs, stof		
Portierbekleding	Grijs, kunststof		

■ Beschikbaar - Niet beschikbaar

(M) Metallic (P) Mica / Pearl (S) Solid

De kleuren en materialen die in deze brochure worden getoond zijn een grafische weergave en kunnen afwijken van de werkelijkheid.

**SINGLE CAB  
INFORM (2WD)**



**Belangrijkste specificaties**

- ABS met EBD
- Airbag bestuurder en passagier
- Airconditioning
- Elektrisch bedienbare ramen met anti-klem beveiliging
- Centrale portiervergrendeling
- 15" Stalen velgen met 195R15C8PR banden
- Bevestigingspunten aan de laadruimte

**SINGLE CAB  
INFORM (4WD)**



**Belangrijkste specificaties**

- Easy select inschakelbare 4WD met rear differential lock
- ABS met EBD
- Airbag bestuurder en passagier
- Airconditioning
- Elektrisch bedienbare ramen met anti-klem beveiliging
- Centrale portiervergrendeling
- 16" Stalen velgen met 205R16C8PR banden
- Bevestigingspunten aan de laadruimte

## KIES DE UITVOERING

### CLUB CAB INVITE (4WD)



#### Belangrijkste specificaties

- Easy select inschakelbare 4WD met rear differential lock
- ABS met EBD
- Airbag bestuurder en passagier
- Airconditioning
- Elektrisch bedienbare ramen met anti-klem beveiliging
- In hoogte verstelbare bestuurdersstoel
- In hoogte verstelbare veiligheidsgordels
- Centrale portiervergrendeling met afstandsbediening (2 sleutels)
- 16" Stalen velgen met 205/80R16 RF banden
- Chromen grille
- Halogeen koplampen
- Voorbumper in carrosseriekleur
- Zilverkleurige beschermplaat vóór

### DOUBLE CAB INVITE (4WD)



#### Belangrijkste specificaties

- Easy select inschakelbare 4WD met rear differential lock
- ABS met EBD
- Airbag bestuurder en passagier
- Airconditioning
- Elektrisch bedienbare ramen met anti-klem beveiliging
- In hoogte verstelbare bestuurdersstoel
- In hoogte verstelbare veiligheidsgordels
- Centrale portiervergrendeling met afstandsbediening (2 sleutels)
- 16" Stalen velgen met 205/80R16 RF banden
- Chromen grille
- Halogeen koplampen
- Voorbumper in carrosseriekleur
- Zilverkleurige beschermplaat vóór

# STANDAARDUITRUSTING EN OPTIES

■ Standaard – Niet beschikbaar

Model		Single Cab	Single Cab	Club Cab	Double Cab
		INFORM 2WD	INFORM 4WD	INVITE 4WD	INVITE 4WD
<b>Veiligheid &amp; beveiliging</b>	Geventileerde remschijven 15" vóór	■	-	-	-
	Geventileerde remschijven 16" vóór	-	■	■	■
	Remtrommels achter 10"	■	-	-	-
	Remtrommels achter 11,6"	-	■	■	■
	Veiligheidsstuurkolom	■	■	■	■
	Startonderbreker	■	■	■	■
	In hoogte verstelbare koplampen	■	■	■	■
	Verstevigingsbalken in de voorportieren	■	■	■	-
	Verstevigingsbalken in de voor- en achterportieren	-	-	-	■
	Achterrautverwarming met timer functie	■	■	■	■
	Derde remlicht in achterklep	■	■	■	■
	SRS-airbags voor bestuurder en passagier (passagierszijde uitschakelbaar)	■	■	■	■
	Dubbeltonige claxon	■	■	■	■
	Kindersloten op achterportieren	-	-	-	■
	Twee driepunts in hoogte verstelbare veiligheidsgordels	■	■	■	■
	Gordelspanners en spankrachtbegrenzer	-	-	■	■
	ISOFIX bevestigingspunten	-	-	-	■
	Twee driepunts veiligheidsgordels achter	-	-	-	■
	Enkele driepunts veiligheidsgordel middenplaats achter	-	-	-	■
	Waarschuwinglampje voor het niet dragen van de gordel (alleen bestuurder)	■	■	■	■
Anti-blokkeersysteem (ABS) met elektronische remkrachtverdeling (EBD)	■	■	■	■	
<b>Exterieur</b>	15" Stalen velgen 195R15C 8PR banden en stalen reservewiel	■	-	-	-
	16" Stalen velgen 205R16C 8PR banden en stalen reservewiel	-	■	-	-
	16" Stalen velgen 205/80R16 RF banden en stalen reservewiel	-	-	■	■
	Zwarte grille	■	■	-	-
	Chromen grille	-	-	■	■
	Portiergrepen, zwart	■	■	■	■
	Zwarte buitenspiegels handbediend (beide zijden)	■	■	■	■
	Ruitenwissers met variabele intervalregeling	■	■	■	■
	Voorbumper in carrosseriekleur	-	-	■	■
	Motorbeschermplaat	-	-	■	■
	Instaplijsten	-	-	■	■
	Groengetinte voorruit	■	■	■	■
	Groengetint glas	-	-	■	■
	Achterklepgreep in carrosseriekleur met "one-touch" bediening	-	-	■	■
	Centrale dakantenne	-	-	■	■
Bevestigingspunten buitenrand laadruimte	■	■	-	-	
Bevestigingshaken binnenzijde laadbak (6x SC en CC, 4x DC)	■	■	■	■	
<b>Interieur</b>	Vierspaaks sportstuurwiel met airbag	■	■	■	■
	Dashboardkastje met verlichting	■	■	-	-
	Dashboardkastje met verlichting en slot	-	-	■	■
	Verlicht contactslot	-	-	■	■
	Opbergvak tussen de voorstoelen	■	■	■	■
	Afsluitbaar opbergvak in vloerconsole	■	■	■	■
	Snelheidsmeter	■	■	■	■
	Waarschuwinglampje en zoemer voor niet gesloten portieren	■	■	■	■
	4WD indicator	-	■	■	■
	Digitaal kwartsklokje	■	■	■	■
	Interieur portiergrepen in kleur	■	■	■	■
	Kledinghanger (achter bestuurderszijde)	-	-	■	■
	Handgrepen 1x	■	■	-	-
	Handgrepen 3x	-	-	■	■
	Zonneklep 2x	■	■	-	-
Zonnekleppen met kaarhouder aan bestuurderszijde en make-up spiegelkje aan passagierszijde	-	-	■	■	
Voetsteun bestuurderszijde	■	■	■	■	
<b>Comfort</b>	Stuurbekrachtiging	■	■	■	■
	In hoogte verstelbare stuurkolom	■	■	■	■
	Van binnenuit te openen brandstofklep	■	■	■	■
	12V aansluiting in middenconsole	■	■	■	■
	Bekerhouders vóór 2x	■	■	■	■

## STANDAARDUITRUSTING EN OPTIES

■ Standaard – Niet beschikbaar

Model		Single Cab	Single Cab	Club Cab	Double Cab
		INFORM 2WD	INFORM 4WD	INVITE 4WD	INVITE 4WD
<b>Comfort</b>	Asbak	■	■	■	■
	Sigarettenaansteker in dashboard	■	■	■	■
	Portiervakken vóór met flessenhouder	■	■	■	■
	Flessenhouder achter	–	–	–	■
	Opbergvak in rugleuning passagierszijde	–	–	–	■
	Middenarmsteun achter met bekerhouder	–	–	–	■
	Elektrisch bedienbare ramen vóór met anti-klembeveiliging	■	■	■	–
	Elektrisch bedienbare ramen vóór en achter met anti-klembeveiliging	–	–	–	■
	Airconditioning	■	■	■	■
	Uitstroomopening verwarming achter (tweede zitrij)	–	–	–	■
	Centrale portiervergrendeling	■	■	–	–
	Centrale portiervergrendeling met afstandsbediening (2 zenders)	–	–	■	■
<b>Audio &amp; Communicatie</b>	Audiovoorbereiding inclusief 2 speakers	■	■	■	–
	Audiovoorbereiding inclusief 4 speakers	–	–	–	■
<b>Licht &amp; zicht</b>	Halogeen koplampen met helder glas	■	■	■	■
	Mistachterlicht	■	■	■	■
	Achteruitkijkspiegel met anti-verblindingsstand	■	■	■	■
	Instapverlichting op alle deuren	■	■	■	■
<b>Stoelen</b>	Donkergrijze bekleding	■	■	■	■
	In hoogte verstelbare bestuurdersstoel	–	–	■	■
	Easy entry-functie (passagierszijde)	–	–	■	–
<b>Off-road</b>	Easy select 4WD	–	■	■	■
	Differentieellock achter	–	■	■	■

## TECHNISCHE SPECIFICATIES

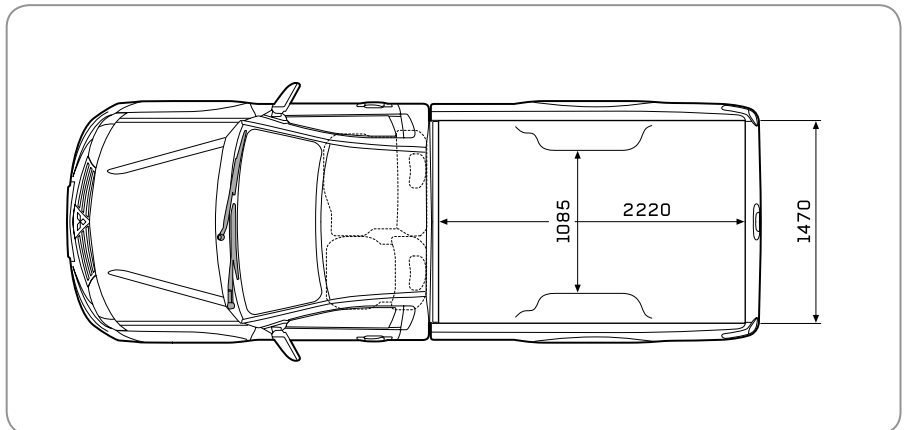
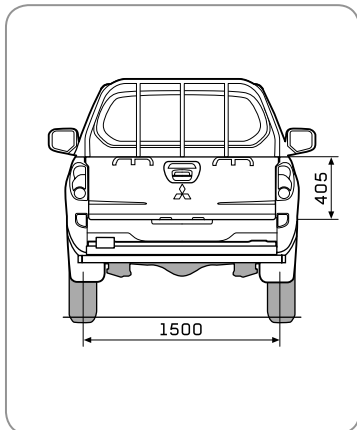
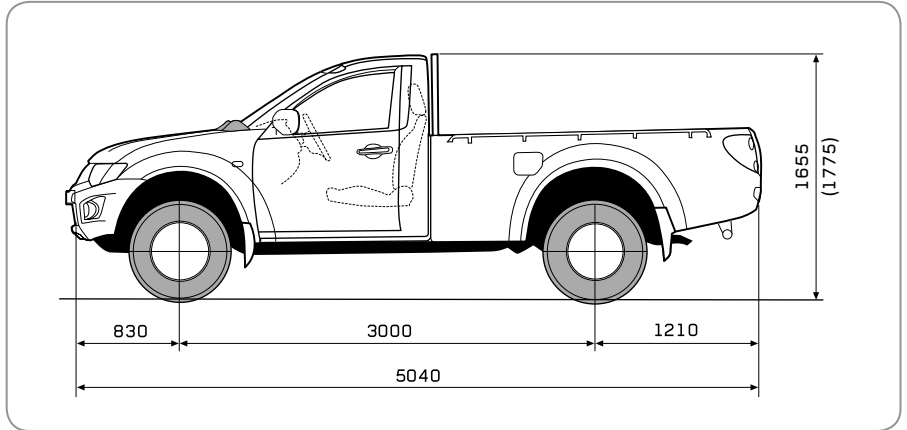
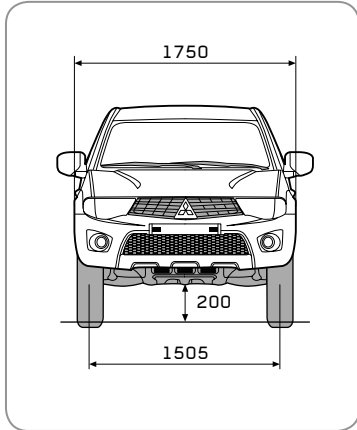
	Single Cab		Club Cab	Double Cab
	Inform 2WD	Inform 4WD	Invite 4WD	Invite 4WD
	5 versnellingen handgeschakeld			
<b>Motor</b>	2.5 liter Common-rail Turbo Diesel Intercooler DI-D			
Type	98/69/EG IV; B (Euro-4)			
Emissieniveau				
Cilinderinhoud	cc	2.477	2.477	2.477
Max. vermogen (volgens EEG)	kW(pk)/tpm	94(128)/4000	100(136)/4000	100(136)/4000
Max. koppel (volgens EEG)	Nm/tpm	240/1500-3500	314/2000	314/2000
<b>Brandstofsysteem</b>	Diesel (DIN EN 590)			
Brandstoftype				
Inhoud brandstoftank	liter	75		
<b>Transmissie</b>	Enkelvoudige droge plaat			
Koppeling				
Overbrengingsverhoudingen				
1ste	4.313			
2de	2.330			
3de	1.436			
4de	1.000			
5de	0.789			
Achteruit	4.220			
Tussenbak ratio - Hoog	1.000			
Tussenbak ratio - Laag	1.900			
Eindoverbrenging	3,909	3,917	3,917	3,917
<b>Prestaties</b>				
Acceleratie* (0-100 km/u)	sec	16,6	15,0	15,0
Max. snelheid**	km/u	165	167	167
Brandstofverbruik (1999/100/EG)*				
Stad	liter/100km	9,3	10,3	10,4
Buitenwegen	liter/100km	6,0	6,9	7,4
Gecombineerd	liter/100km	7,2	8,1	8,3
CO <sub>2</sub> uitstoot* gecombineerd	g/km	190	215	218
<b>Wielophanging</b>	Onafhankelijk met driehoekige draagarmen en schroefveren			
Voor	Achteras met half elliptische bladveren			
Achter				
<b>Remmen</b>	geventileerde remschijven			
Voor	remtrommels			
Achter				
<b>Gewichten</b>				
Ledig gewicht*	kg	1530	1745	1855
Max. toelaatbaar gewicht	kg	2630	2850	2850
Laadvermogen	kg	1100	1105	995
Max. aanhangwagengewicht (geremd)	kg	1800		2700
Max. aanhangwagengewicht (ongeremd)	kg		750	
Max. kogeldruk	kg	77		115

\* Acceleratie, brandstofverbruik, CO<sub>2</sub> uitstoot en het ledig gewicht zijn afhankelijk van het uitrustingsniveau

\*\* Gemeten door Mitsubishi Motors Corporation

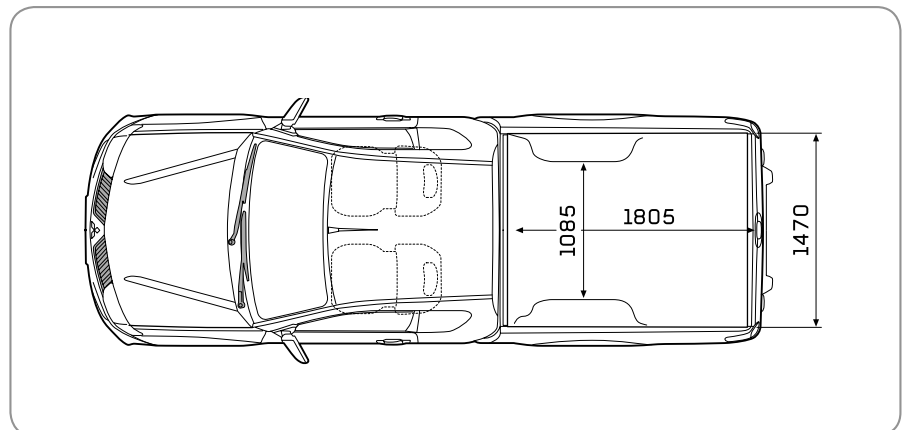
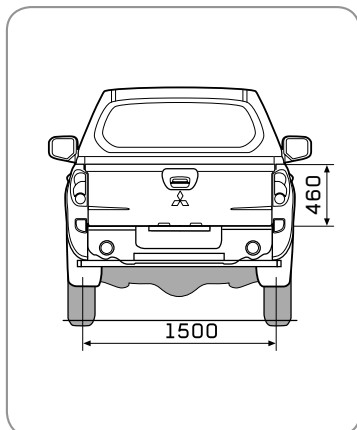
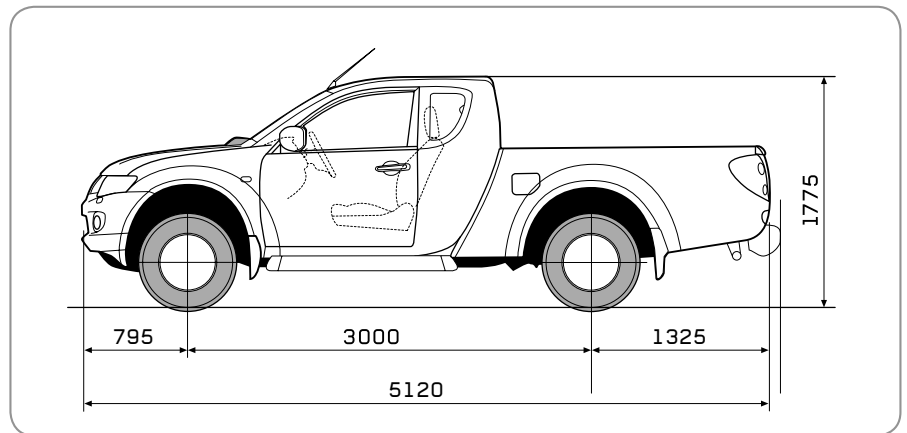
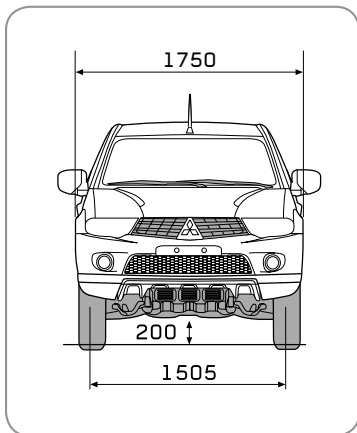
# AFMETINGEN

## Single Cab (4WD/2WD)



Alle maten zijn in millimeters ( ) 4WD model

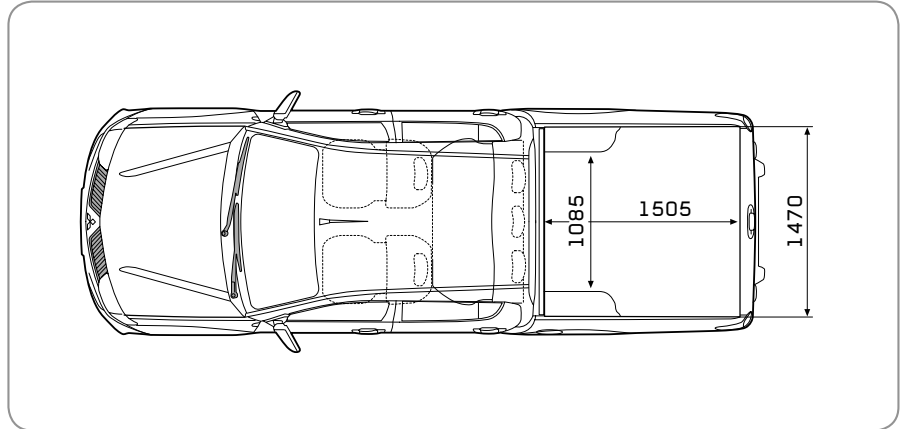
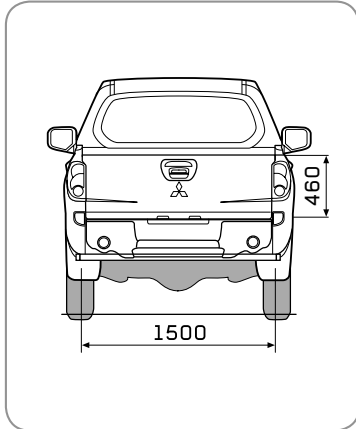
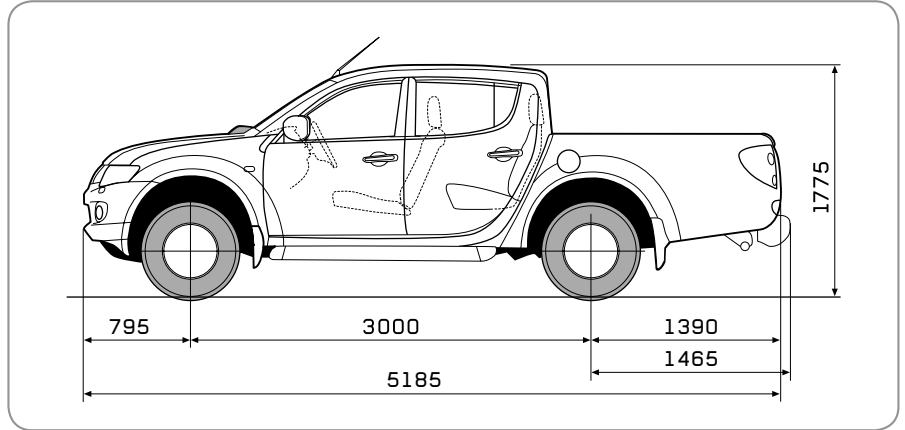
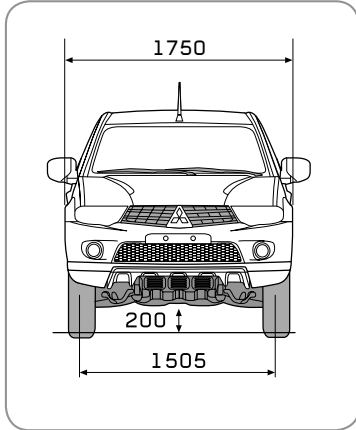
## Club Cab (4WD)



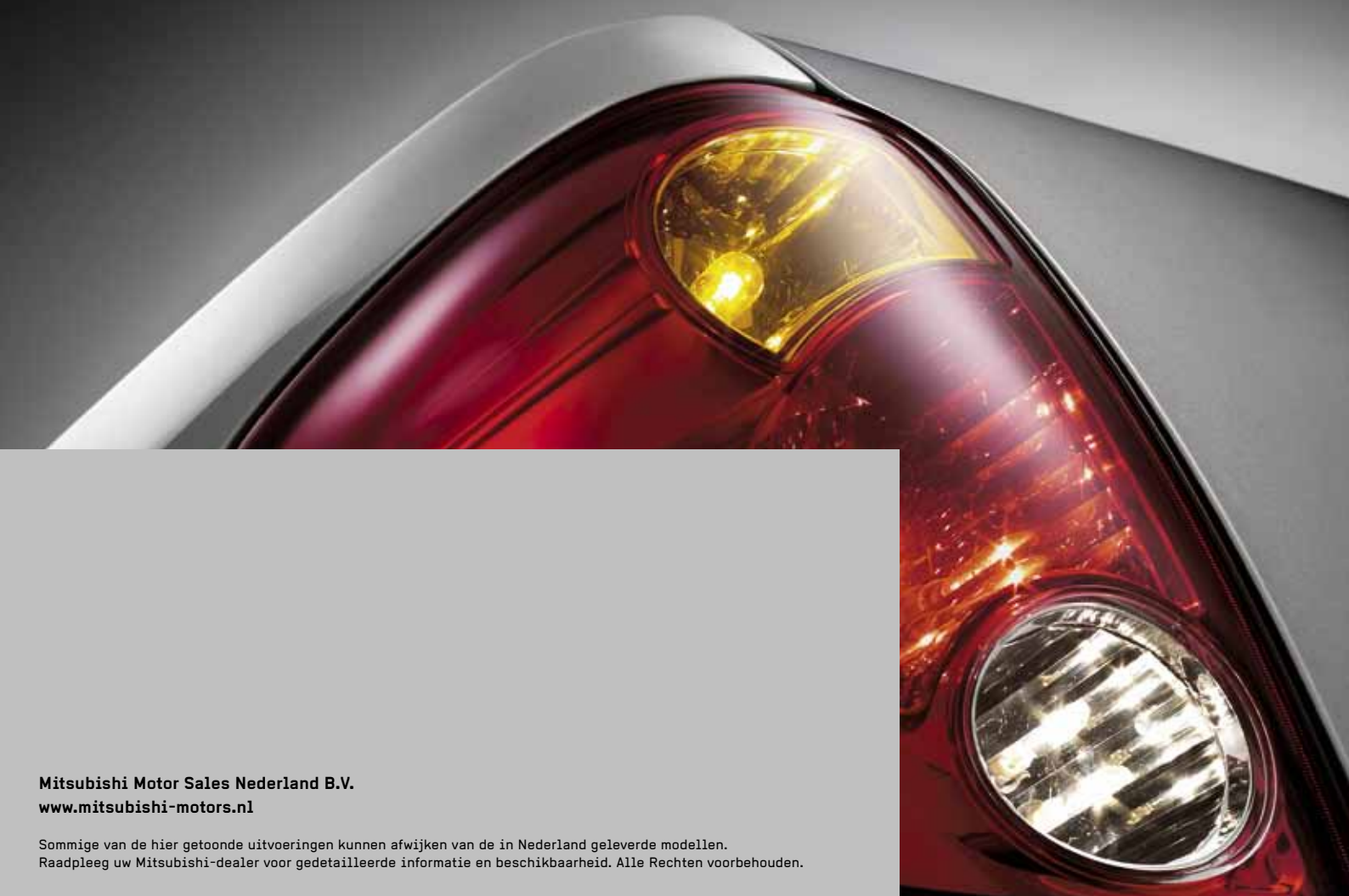
Alle maten zijn in millimeters

## AFMETINGEN

### Double Cab (4WD)



Alle maten zijn in millimeters



**Mitsubishi Motor Sales Nederland B.V.**  
**[www.mitsubishi-motors.nl](http://www.mitsubishi-motors.nl)**

Sommige van de hier getoonde uitvoeringen kunnen afwijken van de in Nederland geleverde modellen.  
Raadpleeg uw Mitsubishi-dealer voor gedetailleerde informatie en beschikbaarheid. Alle Rechten voorbehouden.

**Beechavenue 150**  
**1119 PR Schiphol-Rijk**  
**Postbus 22934**  
**1100 DK Amsterdam Zuid-Oost**  
**[www.mitsubishi-motors.nl](http://www.mitsubishi-motors.nl)**

#### **BELANGRIJK!**

Wanneer u deze brochure niet meer nodig heeft, verzoeken wij u deze terug te brengen naar uw Mitsubishi-dealer, of door te geven aan andere geïnteresseerden uit uw omgeving. U draagt dan persoonlijk bij aan de recycling van onze brochure. De Mitsubishi modellen, specificaties en uitrusting kunnen per land verschillen. Sommige afbeeldingen in deze brochure kunnen afwijken van de uitvoeringen die geleverd worden. Hoewel grote zorg is besteed aan het juist weergeven van de informatie in deze brochure, behoudt Mitsubishi zich het recht voor specificaties zonder meer te wijzigen. Eventuele vermeldingen van prestaties of snelheid moeten niet opgevat worden als een aansporing tot roekeloos rijgedrag of het overschrijden van de wettelijk toegestane snelheid.